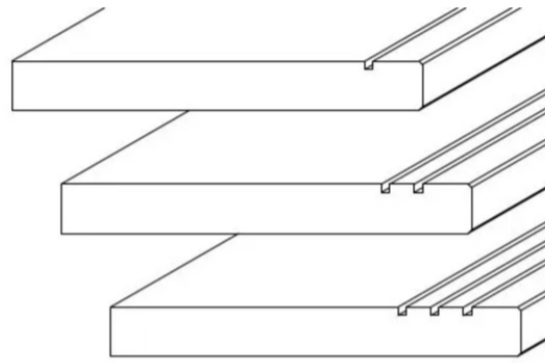
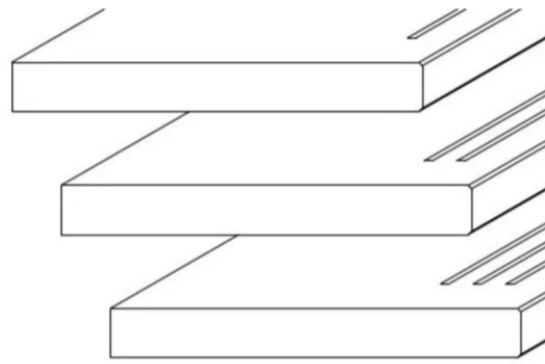


SOORTEN ANTISLIPPEN

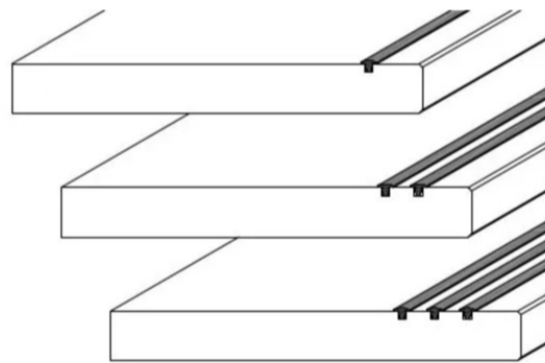
Groeven doorlopend



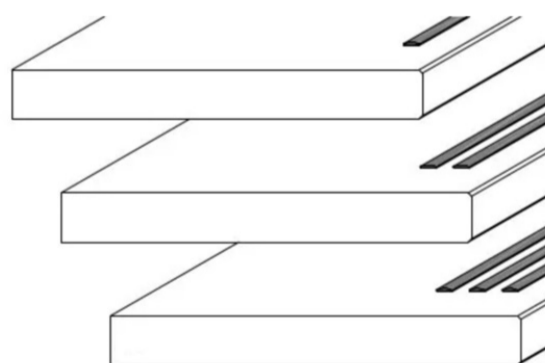
Groeven stoppend



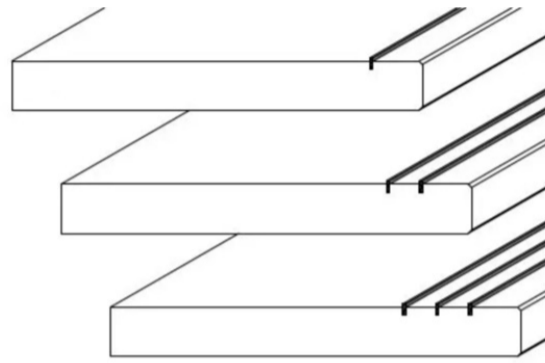
Rubber T-profiel doorlopend



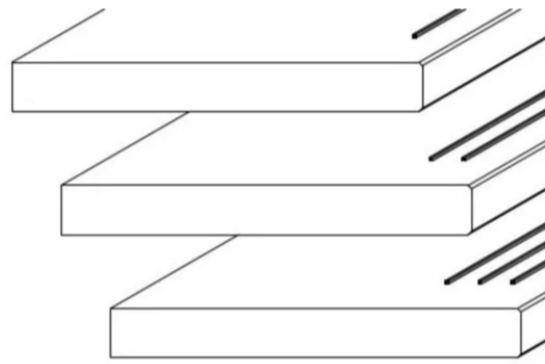
Rubber T-profiel stoppend



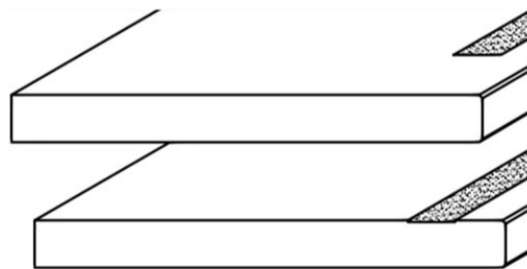
Messing profiel doorlopend



Messing profiel stoppend



Gezandstraalde strook doorlopend of stoppend



De afstand tussen de eerste groef of andere antislip-strook en de neus van de trede is telkens 2cm.