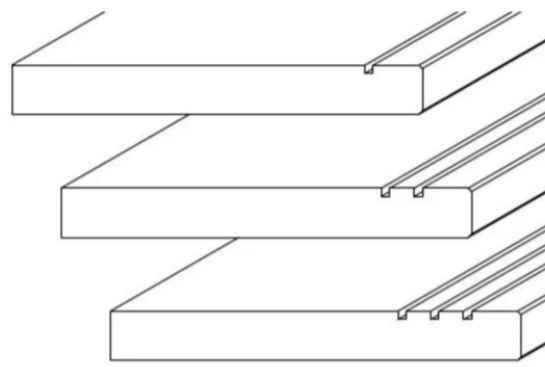
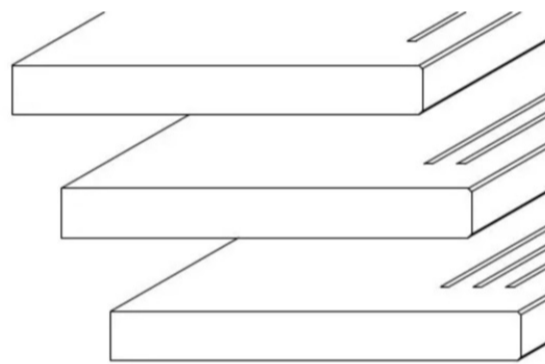


TYPE ANTIDERAPANT

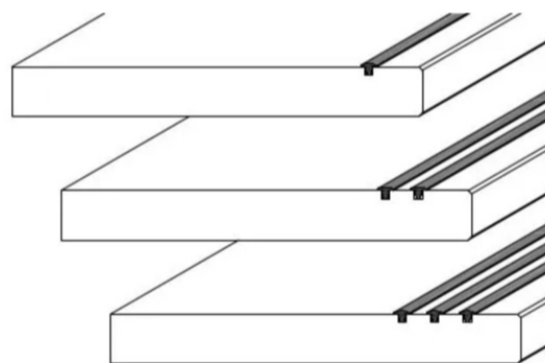
Rainures continues



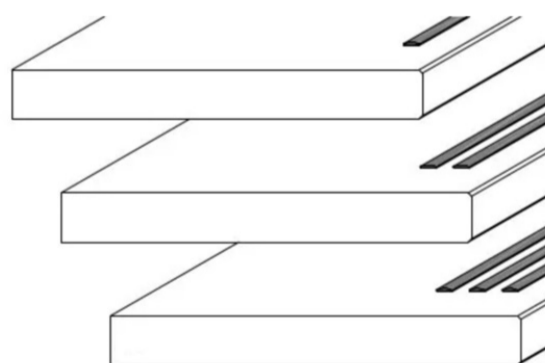
Rainures arrêtées



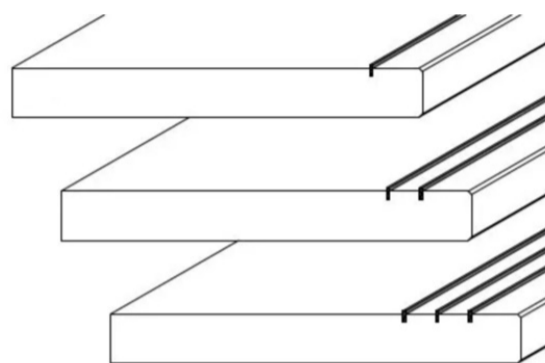
Profilé en T en caoutchouc continu



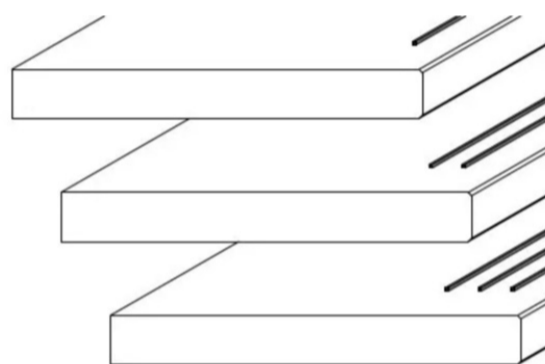
Profilé en T en caoutchouc arrêté



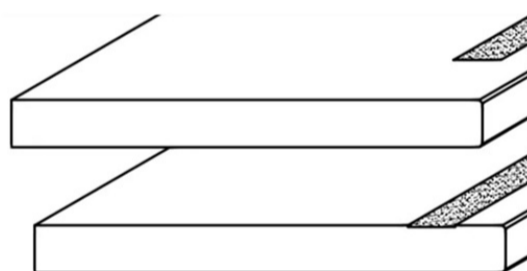
Profilé en T en laiton continu



Profilé en T en laiton arrêté



Bande sablée continu ou arrêté



La distance entre la première rainure ou autre bande antidérapante et le nez de la marche est 2 cm.